



## E-4WD tehnilised tingimused

Kehtivad alates 01.01.2021

### **1. MÄÄRATLUS**

**1.1** Kasutada võib A ja N homologeeritud nelikveolisi autosid, millede homologatsioonitähtaeg on lõppenud ning seeriatootmises olevaid/olnuid mittehomologeeritud autosid, mis vastavad FIA Spordikoodeks lisa J art. 251. Sõiduki ohutus peab vastama FIA Spordikoodeks lisa J art. 253-le. WRC autode kasutamine ei ole lubatud.

**1.2** Võistelda võib klassides ainult arvestusliku töömahuga üle 2000 cm<sup>3</sup>.

**1.3** Rahvusliku rühma võistlusauto homologeerimise ajaks loetakse hetke, millal on väljastatud konkreetse võistlusauto tehniline kaart.

Turvapuur peab vastama tehnilise kaardi väljaandmise hetkel kehtivatele FIA lisa J Art.253 p.8 nõuetele.

### **2. ÜLDISED MÄÄRUSED**

**2.1** Kõik siin mitte käsitletud muudatused peavad vastama rühma A ja N üldistele määrustele (vt FIA Spordikoodeks lisa J art 252;255)

Sõiduki kaal:

2000 cm <sup>3</sup> kuni 2500 cm <sup>3</sup>	1080 kg
üle 2500 cm <sup>3</sup> kuni 3000 cm <sup>3</sup>	1150 kg
üle 3000 cm <sup>3</sup> kuni 3500 cm <sup>3</sup>	1230 kg
üle 3500 cm <sup>3</sup> kuni 4000 cm <sup>3</sup>	1310 kg
üle 4000 cm <sup>3</sup> kuni 4500 cm <sup>3</sup>	1400 kg
üle 4500 cm <sup>3</sup> kuni 5000 cm <sup>3</sup>	1500 kg
üle 5000 cm <sup>3</sup> kuni 5500 cm <sup>3</sup>	1590 kg
üle 5500 cm <sup>3</sup>	1680 kg

Sõiduki kaaluks loetakse sõiduki kaal ilma juhi ja kaardilugejata ning 1(ühe) tagavara rehviaga, ning hetkel sõidukis olevate kõikide vajalike vedelikega. Auto kaal peab olema A-rühma piires või olemasolul vastama homologatsioonile, st muudatustest tulenevalt ei tohi auto kergemaks muutuda.

### **3. ERIMÄÄRUSED, LUBATUD MUUDATUSED JA TÄIENDUSED**

#### **3.1 Mootor**

Kõik siin mitte käsitletud muudatused peavad olema vastavuses FIA spordikoodeks Lisa J art.255 p.1-5.9.3

Mootor on vaba sama autotootja piires. Samuti tuleb säilitada selle algne asukoht. Vajalikud keremuudatustööd mootori abiseadmete mahutamiseks on lubatud.

Ülelaadimise korral loetakse mootori arvestuslikuks töömahuks -nominaal x1,7 bensiinimootoritel ja nominaal x1,5 diiselmootoritel. Igasugune keemiline ülelaadimine on keelatud.

Turbo piiraja peab vastama FIA Spordikoodeks Lisa J art.255 joonisele 254-4 . Maksimaalne piiraja läbimõõt on 34 mm, kehtib ka ainult N-rühmas homologeeritud autodel.

Plokikaas on vaba.



Õlitussüsteem on vaba, õliradiaatori asukoht mootoriruumi piires on vaba. Õliradiaatorit ei ole lubatud paigaldada salongi.

### 3.2 Jahutussüsteem.

Radiaator ja tema asukoht mootoriruumi piires on vaba.  
Vahejahuti radiaator vaba. Asukoht mootoriruumis vaba.  
Jahutusradiaatoreid ei või paigutada salongi

### 3.3 Ülekanne.

Käigukast on vaba. Kinnituste arv peab säilima. Vajalikud kere muutused käigukasti paigaldamiseks on lubatud. Käikude lülitamine peab toimuma mehhaaniliselt. Töötav tagurduskäik on kohustuslik.  
Sidur on vaba.  
Kardaani- ja veovõllid on vabad eeldusel, et ei kasutata komposiitmaterjale.

### 3.4 Vedrustus.

Vedrustuse osad on vabad. Peavad säilima vedrustuse tööpõhimõtte ja muudetud vedrustuse osad peavad olema asendatavad algsetega nii, et auto on võimeline sõitma. Amortisaatorite arv peab säilima. Sõiduajal muudetava vedrustuse kasutamine on keelatud.

### 3.5 Pidurid.

Nn. pedabox on lubatud. Sealjuures peab säilima vähemalt 2-kontuurne pidurisüsteem. Pidurite õhuga jahutamiseks mõeldud õhukanali läbimõõt max.100mm. Muus osas on pidurid vabad.  
Kasutada tohib ainult seeriatootmises olevaid ja normaalse jaemüügivõrgu kaudu tarnitavaid osasid.

### 3.6 Elektrisüsteem

Aku on vaba, nominaalpinge peab säilima. Kui aku on algsest asukohast viidud sõitjateruumi, siis tohib kasutada ainult nn. kuiv tüüpi akut ja see peab olema paigaldatud sõitjate istmetest tahapoole. Algse asukoha muutmisel peab olema aku kinnitatud vähemalt 2 metallvitsa abil kere külge min. M10 poltidega. Kinnituskohad kerele peavad olema tugevdatud min. 3 mm paksuse ja min. 20 cm<sup>2</sup> pindalaga metallplaatidega.

### 3.7 Kere.

Lubatud on kasutada originaalist erinevast materjalist (metall, komposiit, plastik) ja kujuga poritiibu, mootori- ja pagasiruumi katet, kaitseraudu, tiivalaiendeid, küljepõllesid, spoilerid, kaitseraua lisasid. Kõikide nimetatud detailide kasutamisel ei tohi auto üheski punkti muutuda laiemaks kui 70 mm.  
3.7.1 Küljeklaasid ja tagaklaas on lubatud vahetada min 3 mm paksuse polükarbonaadist akende vastu, mis kinnitatakse algseesse aknatihendisse või liimimise ja/või neetide min 3,2 mm abil. Aknaklaaside asendamisel peavad aknad olema algse klaasiga samas mõõdus (k.a materjali paksus). Plastist esiküljeklaasidel peab olema liugluuk min.mõõtudega 140x140 mm või pöördluuk min. Ø 140mm. Küljeklasside asendamisel tuleb asendatav materjal paigaldada ukse algseesse aknatihendisse ja peab olema fikseeritud alaosast ukseraami külge minimaalselt kahest kohast (lubatud lisakinnitused). Autodel, mille ustel puudub aknaraam, on lubatud kasutada plastiklaase juhul kui ustele on kinnitatud metalltorust (min 10x10 mm) algset klaasi ava järgiv raam.



### 3.8 Kütusepaak.

3.8.1 Kui ei kasutata algset kütusepaaki tuleb kasutada FIA FT3 1999 , FT 3,5 ;FT5 või SFI ohutut paaki. Samuti on lubatud kasutada ka muid autospordiks ettenähtud ohutuid kütusepaake. Igal sellisel paagil peab olema peale trükitud:

- tootja nimi
- paagi mudel/seerianumber
- kehtiv kuni või valmistamise aeg

Kui nimetatud andmed puuduvad, tuleb kütusepaak esitada enne autosse paigaldamist EAL Tehnikakollegiumile nõuetekohase markeeringu saamiseks.

3.8.2 Kõiki ohutuid paake/turvapaake tohib kasutada kehtivusaja lõppedes veel +2(kaks) aastat

3.8.3 Turvapaak peab asetsema tagapool peakaart ja olema eraldatud sõitjateruumist tule-ja vedelikukindla vaheseina või konteineriga. Kütusepaagi täiteava ei tohi asetseda sõitjatega samas ruumis kui ei kasutata FIA nõutele vastavaid kiirliitmike. Kütusepaagi tuulutuse peab olema viidud väljapoole auto keret ja omama tagasivoolu klappi.

## 4. OHUTUSSTRUKTUURID

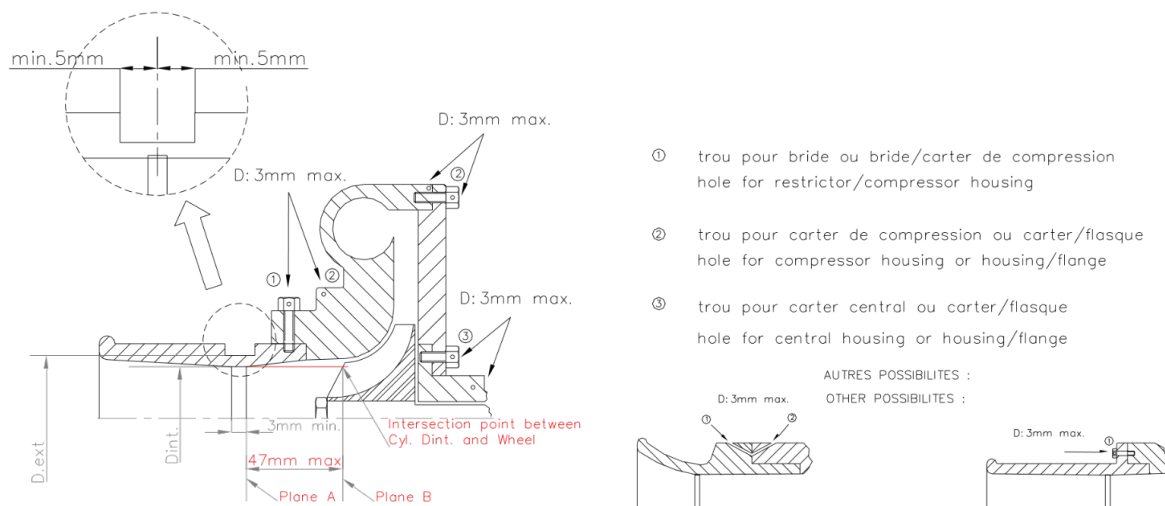
Ohutusstruktuur on kohustuslik ning peab vastama Fia Spordikoodeksi Lisa J art. 253 punkt 8-le. Ohutusstruktuuri homologeeringu alguseks loetakse EAL tehnilise kaardi esmase väljastamise kuupäeva. Auto külgedel ei tohi turvapuuri ja kere vahelt läbi viia ühtegi juhett, voolikut ega toru. Turvapuuri pehmendusena võib kasutada 8857-2001 Type A homologeeritud pehmendusi (FIA Technical list Nr. 23) kui ka muid mittepõlevaid pehmendusi mis on kindlalt fikseeritud ja min paksusega 15mm.

## 5. SÕITJATE OHUTUSVARUSTUS

5.1 Sõitjate ohutusvarustus peab vastama FIA VM LisaL pt.III

5.2 Tulekustutussüsteem on nõutud. Peab vastama FIA Tehniline Leht Nr.16 või nr.52 ning kustutussüsteemi tootja nõuetele.

5.3 Istmed peavad vastama vähemalt FIA 8855-1999 homologatsioonile.





Joonis 254-4